

浜松地区中学校新人総合体育大会バレーボール競技の部 女子予選リーグ

令和2年8月1日(土) 2日(日) 湖西中学校他

第1リーグ 2チーム総当り					
試合	勝ち チーム名	得 セット	点数	得 セット	負け チーム名
1 試合	西遠	2	25-16 25-16	0	積志
順位	1位	2位			
学校名	西遠	積志			

第2リーグ 3チーム総当り					
試合	勝ち チーム名	得 セット	点数	得 セット	負け チーム名
1 試合	新居	2	25-10 25-17	0	浜松東部
順位	1位	2位			
学校名	新居	浜松東部			

第3リーグ 3チーム総当り					
試合	勝ち チーム名	得 セット	点数	得 セット	負け チーム名
1 試合	北浜	2	25-12 25-10	0	天竜
2 試合					
3 試合					
順位	1位	2位	3位		
学校名	北浜	天竜			

第4リーグ 2チーム総当り					
試合	勝ち チーム名	得 セット	点数	得 セット	負け チーム名
1 試合	笠井	2	25-14 25-9	0	曳馬
2 試合					
3 試合					
順位	1位	2位			
学校名	笠井	曳馬			

第5リーグ 2チーム総当り					
試合	勝ち チーム名	得 セット	点数	得 セット	負け チーム名
1 試合	引佐南 部	2	25-16 25-23	0	三ヶ日
2 試合					
3 試合					
順位	1位	2位			
学校名	引佐南 部	三ヶ日			

第6リーグ 3チーム総当り					
試合	勝ち チーム名	得 セット	点数	得 セット	負け チーム名
1 試合	浜北北部	2	25-14 25-14	0	湖東
2 試合	湖東	2	25-20 25-11	0	篠原
3 試合	浜北北部	2	25-5 25-15	0	篠原
順位	1位	2位	3位		
学校名	浜北北部	湖東	篠原		

浜松地区中学校新人総合体育大会バレーボール競技の部 女子予選リーグ

第7リーグ 3チーム総当り					
試合	勝ちチーム名	得セット	点数	得セット	負けチーム名
1 試合	浜名	2	25-7 25-13	0	江西
2 試合	新津	2	25-13 25-11	0	江西
3 試合	浜名	2	25-20 25-20	0	新津
順位	1位	2位	3位		
学校名	浜名	新津	江西		

第8リーグ 3チーム総当り					
試合	勝ちチーム名	得セット	点数	得セット	負けチーム名
1 試合	亀玉	2	25-15 27-25	0	北浜東部
2 試合	北浜東部	2	20-25 25-12 15-7	1	鷺津
3 試合	亀玉	2	25-11 25-18	0	鷺津
順位	1位	2位	3位		
学校名	亀玉	北浜東部	鷺津		

第9リーグ 3チーム総当り					
試合	勝ちチーム名	得セット	点数	得セット	負けチーム名
1 試合	光が丘	2	25-12 25-20	0	浜松南部
2 試合	光が丘	2	15-25 25-21 15-9	1	庄内
3 試合	庄内	2	21-25 25-16 15-4	1	浜松南部
順位	1位	2位	3位		
学校名	光が丘	庄内	浜松南部		

第10位リーグ 3チーム総当り					
試合	勝ちチーム名	得セット	点数	得セット	負けチーム名
1 試合	神久呂	2	25-17 25-13	0	開成
2 試合	清竜	2	22-25 25-21 15-13	1	開成
3 試合	神久呂	2	25-13 25-20	0	清竜
順位	1位	2位	3位		
学校名	神久呂	清竜	開成		

第11リーグ 3チーム総当り					
試合	勝ちチーム名	得セット	点数	得セット	負けチーム名
1 試合	細江	2	25-15 21-25 16-14	1	南陽
2 試合	南陽	2	25-19 25-15	0	高台
3 試合	高台	2	25-20 21-25 15-7	1	細江
順位	1位	2位	3位		
学校名	南陽	細江	高台		

第12リーグ 3チーム総当り					
試合	勝ちチーム名	得セット	点数	得セット	負けチーム名
1 試合	浜松北部	2	25-21 25-9	0	富塚
2 試合	富塚	2	25-8 25-15	0	都田
3 試合	浜松北部	2	25-8 21-25 15-11	1	都田
順位	1位	2位	3位		
学校名	浜松北部	富塚	都田		

浜松地区中学校新人総合体育大会バレーボール競技の部 女子予選リーグ

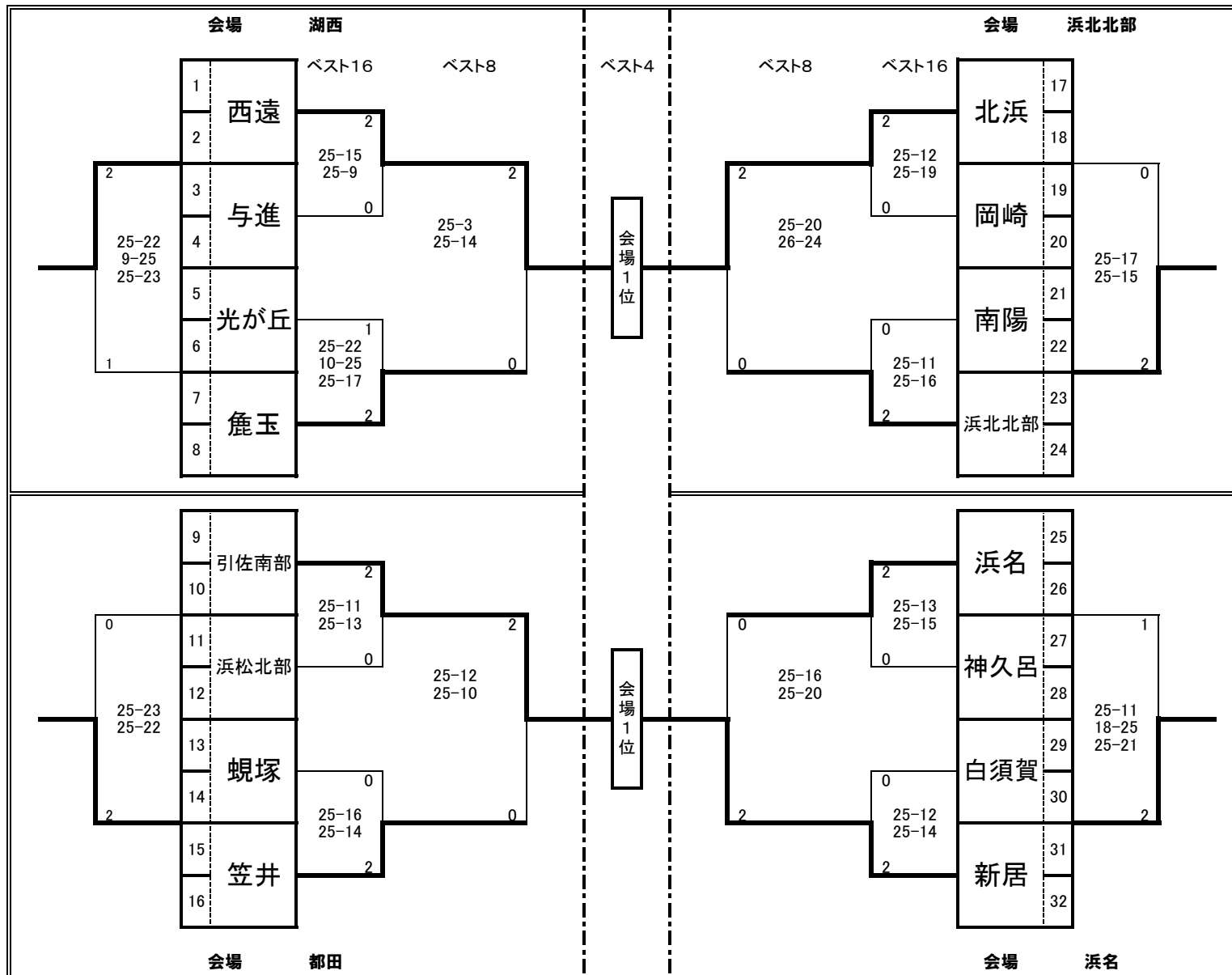
第13リーグ 3チーム総当り					
試合	勝ちチーム名	得セット	点数	得セット	負けチーム名
1 試合	蜷塚	2	25-17 25-22	0	中郡
2 試合	蜷塚	2	23-25 25-11 15-2	1	丸塚
3 試合	丸塚	2	25-23 28-26	0	中郡
順位	1位	2位	3位		
学校名	蜷塚	丸塚	中郡		

第14リーグ 3チーム総当り					
試合	勝ちチーム名	得セット	点数	得セット	負けチーム名
1 試合	岡崎	2	25-10 25-9	0	舞阪
2 試合	舞阪	2	25-11 25-15	0	北星
3 試合	岡崎	2	25-14 25-15	0	北星
順位	1位	2位	3位		
学校名	岡崎	舞阪	北星		

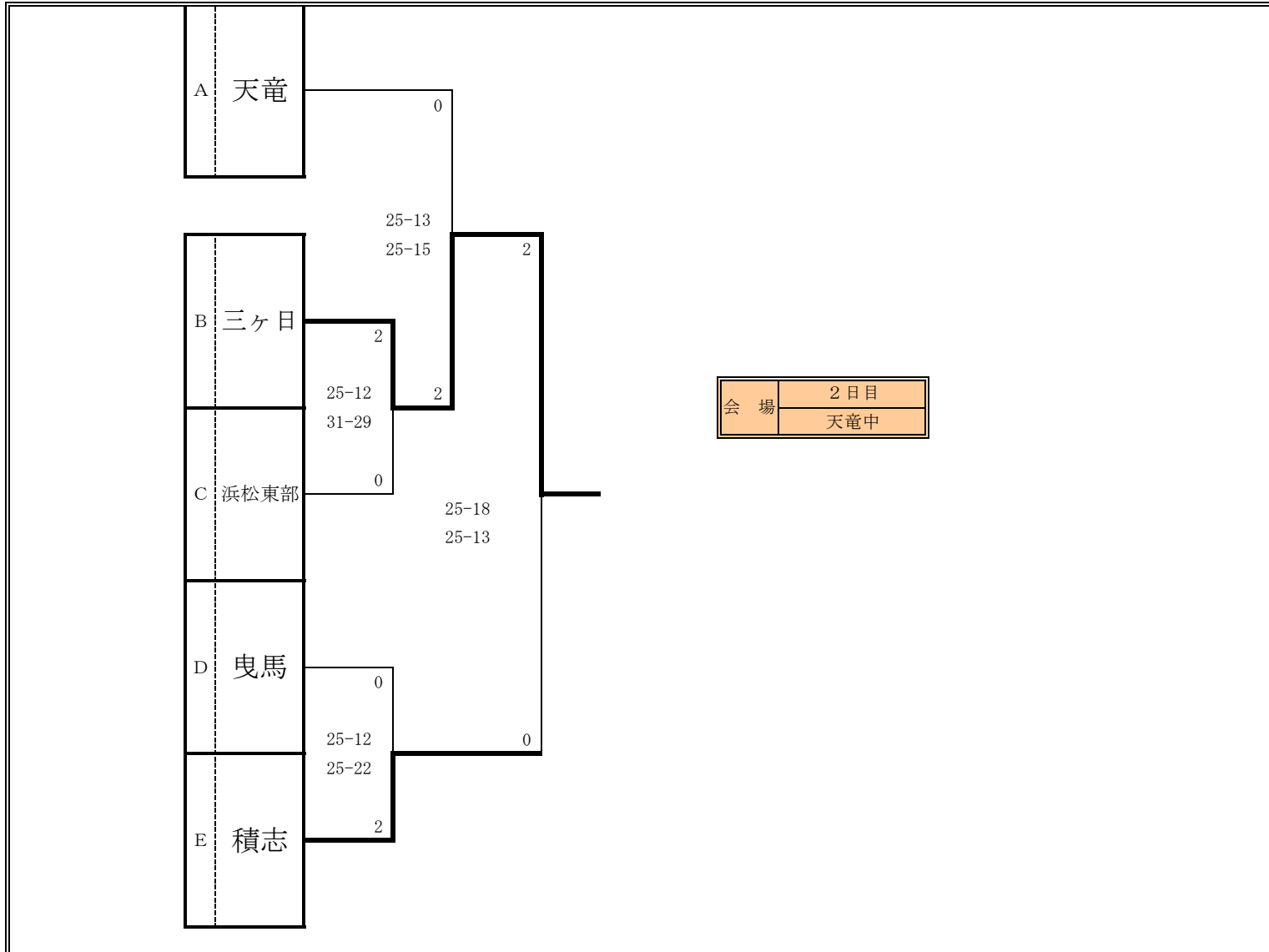
第15位リーグ 3チーム総当り					
試合	勝ちチーム名	得セット	点数	得セット	負けチーム名
1 試合	入野	2	25-16 25-18	0	浜松西部 引佐北部
2 試合	白須賀	2	25-17 24-26 16-14	1	入野
3 試合	白須賀	2	25-23 25-22	0	浜松西部 引佐北部
順位	1位	2位	3位		
学校名	白須賀	入野	浜松西部・引佐北部・春野		

第16リーグ 3チーム総当り					
試合	勝ちチーム名	得セット	点数	得セット	負けチーム名
1 試合	与進	2	25-17 25-16	0	佐鳴台
2 試合	湖西	2	25-21 18-25 15-13	1	佐鳴台
3 試合	与進	2	25-13 26-24	0	湖西
順位	1位	2位	3位		
学校名	与進	湖西	佐鳴台		

令和2年度女子バレーボール浜松地区夏季大会 決勝トーナメント



令和2年度女子バレーボール浜松地区夏季大会 交流トーナメント



会 場	2日目
	天竜中