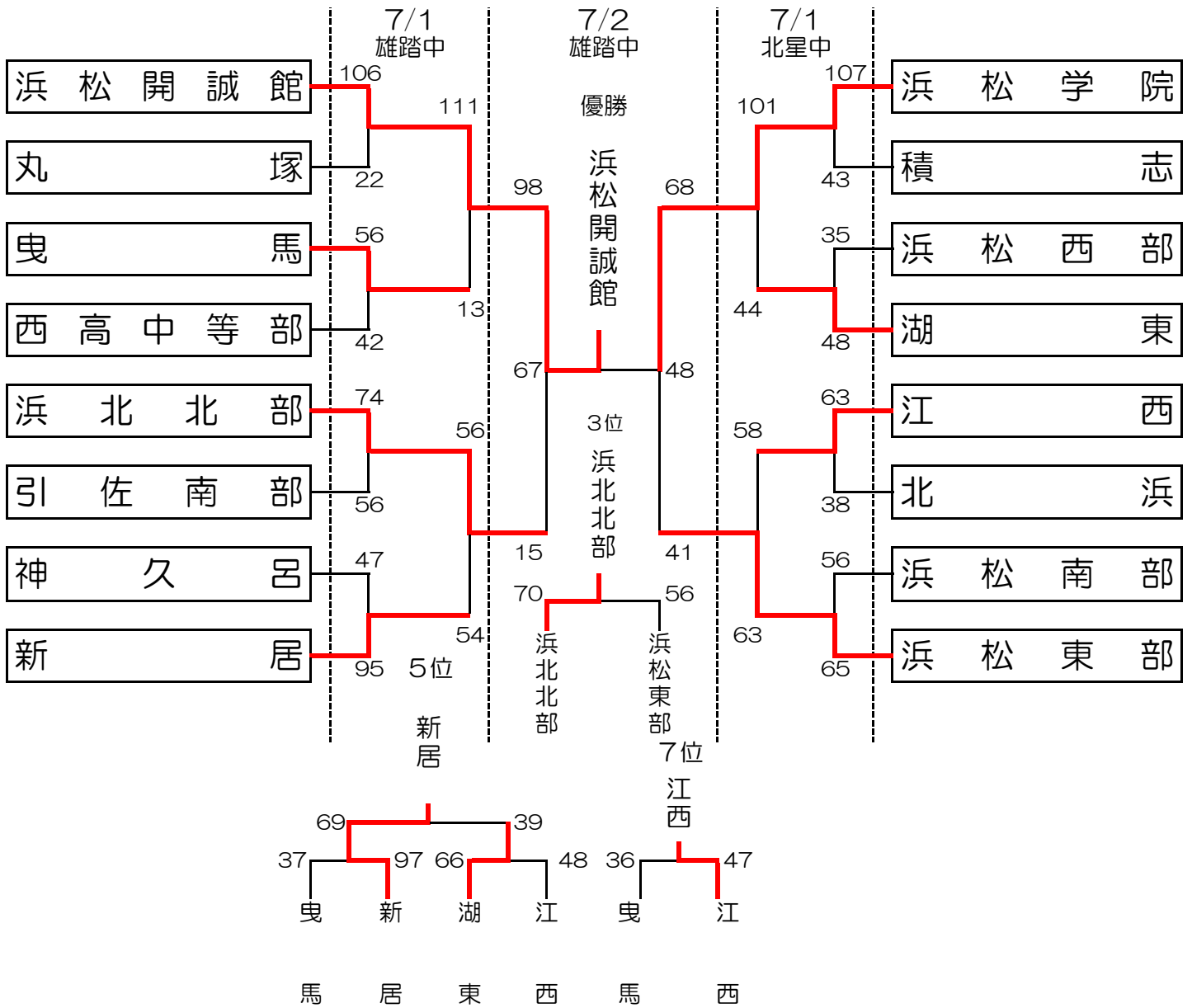


浜松地区中学校夏季総合体育大会 バスケットボール競技の部〈男子〉

40チーム

令和5年6月24日(土)・25日(日)

7月 1日(土) 雄踏中〔A・B〕 北星中〔C・D〕 2日(日) 雄踏中〔E・F〕



予選リーグ 結果 6/24.25

〈男子〉

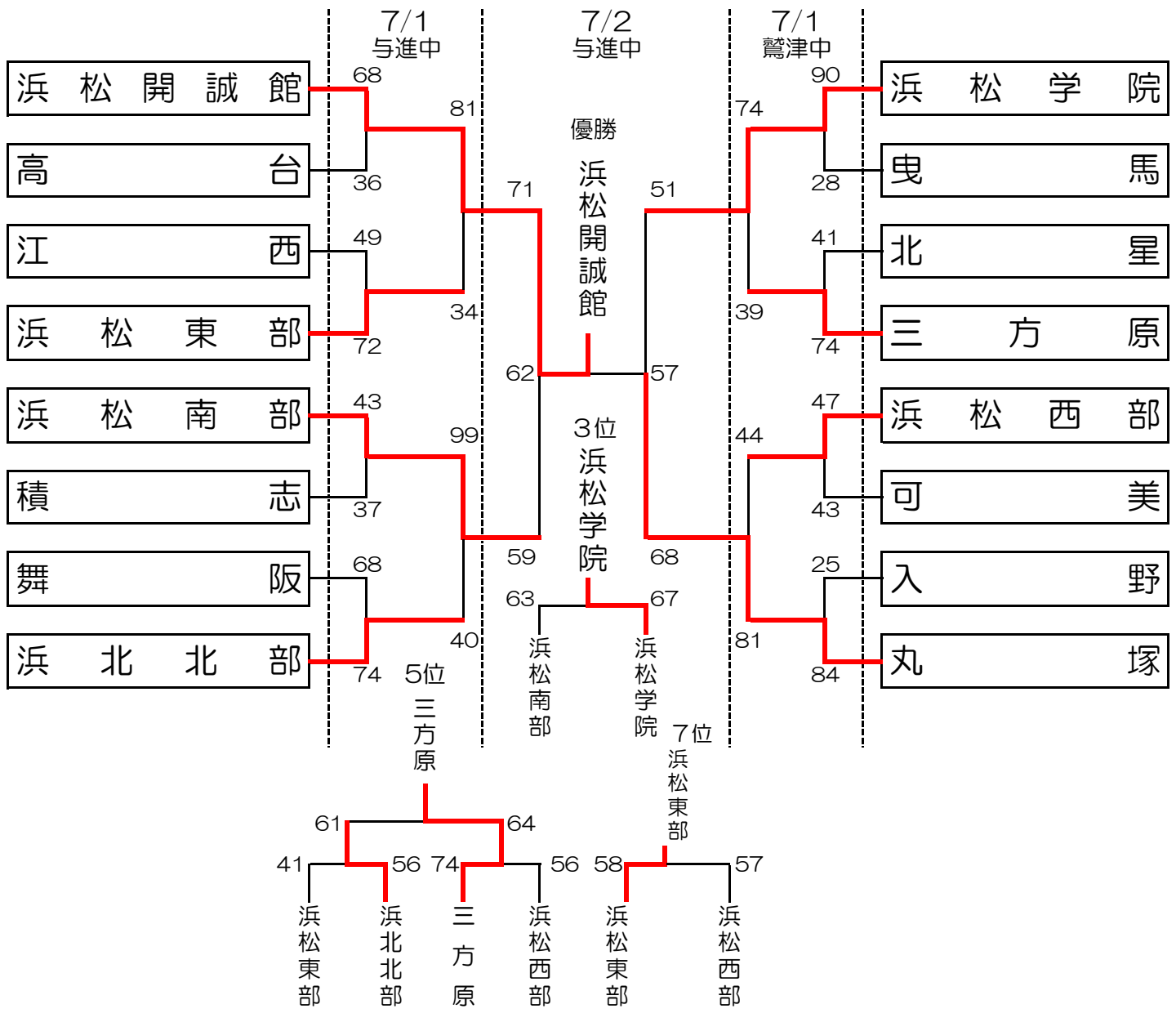
ブロック	会場	1位	2位	3位	4位	5位
A	北星	1 浜松開誠館	9 引佐南部	17 与進	25 北星	33 附属浜松
B	浜松東部	2 浜松東部	10 浜松西部	18 舞阪	26 篠原	34 三方原
C	曳馬	3 浜松学院	11 北浜	19 浜名	27 浜松北部	35 中郡
D	曳馬	4 新居	12 曳馬	20 天竜	28 細江	36 江南
E	雄踏	5 浜北北部	13 積志	21 富塚	29 鷺津	37 新津
F	北星	6 湖東	14 神久呂	22 開成	30 蜷塚	38 佐鳴台
G	雄踏	7 江西	15 丸塚	23 入野	31 南陽	39 雄踏
H	浜松東部	8 西高中等部	16 浜松南部	24 可美	32 岡崎	40 高台

浜松地区中学校夏季総合体育大会 バスケットボール競技の部〈女子〉

43チーム

令和5年6月24日(土)・25日(日)

7月 1日(土) 与進中〔A・B〕 鷺津中〔C・D〕 2日(日) 与進中〔E・F〕



予選リーグ 結果 6/24.25

〈女子〉

ブロック	会場	1位	2位	3位	4位	5位	6位
A	鷺津	1 浜松開誠館	9 江西	17 天竜	25 篠原	33 開成	
B	浜名	2 丸塚	10 北星	18 東陽	26 湖東	34 岡崎	
C	浜松南部	3 浜松学院	11 可美	19 南陽	27 雄踏	35 清竜	
D	与進	4 浜北北部	12 積志	20 与進	28 浜松北部	36 江南	
E	浜松南部	5 浜松南部	13 高台	21 富塚	29 引佐南部	37 細江	
F	与進	6 三方原	14 舞阪	22 八幡	30 新居	38 浜松中部	41 附属浜松
G	浜名	7 浜松西部	15 曳馬	23 浜名	31 西高中等部	39 笠井	42 聖隷・西遠
H	鷺津	8 浜松東部	16 入野	24 新津	32 北浜	40 鷺津	43 蜷塚
