

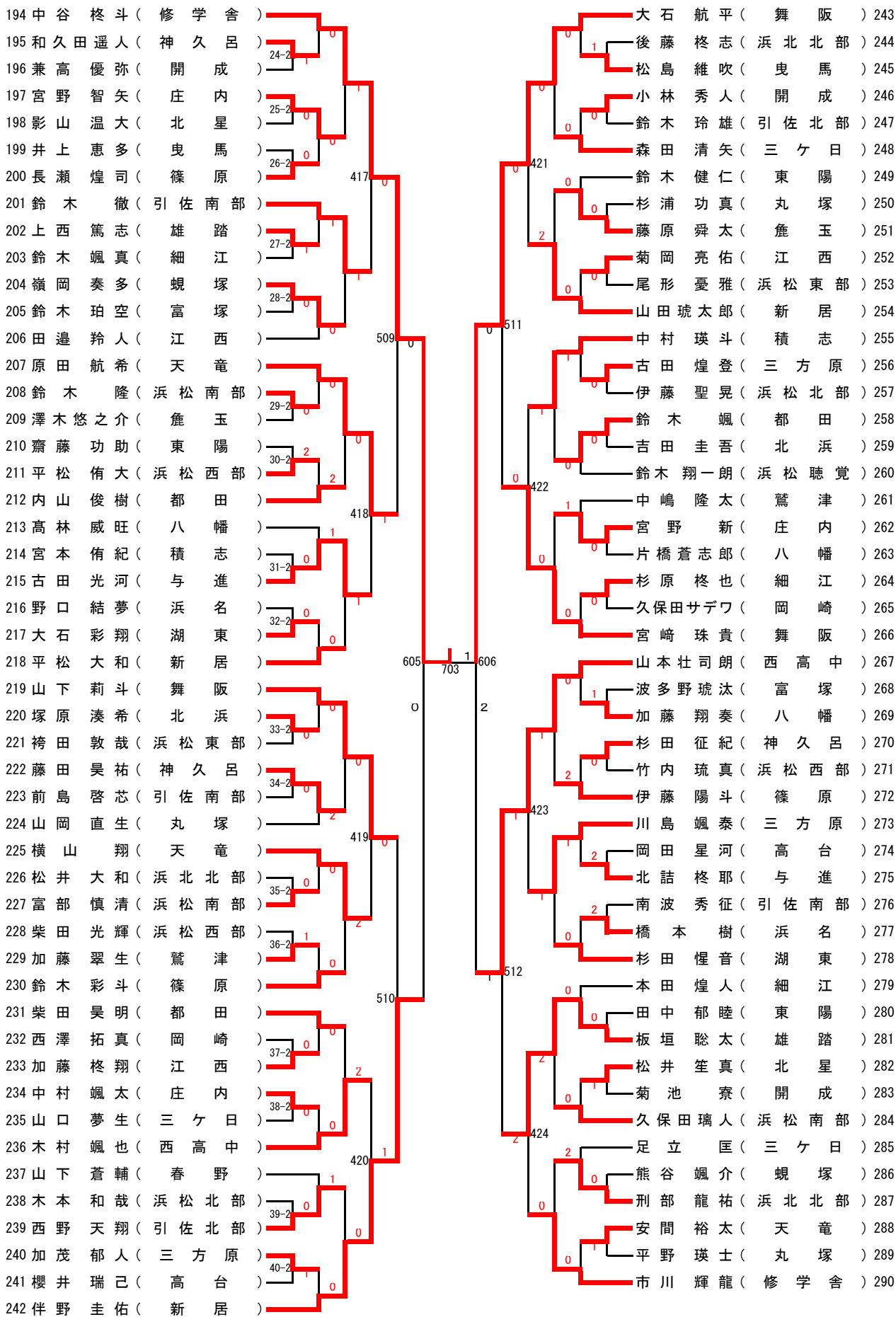
男子シングルス (1)

| | | | |
|------------------|------|-------------------|----|
| 1 小林 大河 (修学舎) | | 山子 璃音 (修学舎) | 50 |
| 2 平野 暁馬 (八幡) | 1-1 | 江間 颯 (篠原) | 51 |
| 3 山内 拓人 (雄踏) | 0 | 板倉 獅月 (鷺津) | 52 |
| 4 沢口 雄磨 (春野) | 2-1 | 山本 步夢 (引佐北部) | 53 |
| 5 竹山 心琉 (与進) | 0 | 荒切 哉人 (北星) | 54 |
| 6 平松 明日翔 (北浜) | 3-1 | 蝦名 叶多 (高台) | 55 |
| 7 藤原 健光 (新居) | 0 | 山下 晴輝 (都田) | 56 |
| 8 廣井 慶音 (細江) | 4-1 | 古橋 琉生 (積志) | 57 |
| 9 會田 昂 (湖東) | 0 | 鈴木 学志 (庄内) | 58 |
| 10 鈴木 勇飛 (浜松北部) | 5-1 | 鈴木 孝幸 (富塚) | 59 |
| 11 石田 海斗 (岡崎) | 0 | 鈴木 涼佑 (浜北北部) | 60 |
| 12 澤木 泰河 (浜松学芸) | 0 | 西村 望夢 (浜松西部) | 61 |
| 13 結城 椋 (浜松東部) | 0 | 渡邊 駆琉 (新居) | 62 |
| 14 波多野 陽真 (積志) | 6-1 | 伊藤 隆真 (亀玉) | 63 |
| 15 瀬崎 歌海侑 (西高中) | 0 | 萩原 大夢 (三ヶ日) | 64 |
| 16 森下 蒼 (亀玉) | 7-1 | 森口 有希 (細江) | 65 |
| 17 内村 理人 (浜北北部) | 0 | 伊藤 誠史朗 (浜松北部) | 66 |
| 18 杉本 涼輔 (三方原) | 0 | 松永 航 (開成) | 67 |
| 19 鶴見 龍羽 (庄内) | 8-1 | 渡邊 拓真 (蜷塚) | 68 |
| 20 加藤 一絆 (神久呂) | 0 | 伊藤 海誠 (北浜) | 69 |
| 21 深津 友優 (曳馬) | 0 | 村越 奏太 (天竜) | 70 |
| 22 木下 琢矢 (鷺津) | 9-1 | 磯部 来人 (東陽) | 71 |
| 23 中野 正浩 (浜松西部) | 0 | 内田 鳳太 (浜名) | 72 |
| 24 岸野 隼士 (浜松南部) | 0 | 岡田 昂大 (浜松南部) | 73 |
| 25 岡本 春人 (浜名) | 0 | 近藤 凜紀翔 (舞阪) | 74 |
| 26 古門 怜久 (舞阪) | 10-1 | 藤田 響生 (庄内) | 75 |
| 27 田中 凜太郎 (天竜) | 0 | 鈴木 大貴 (曳馬) | 76 |
| 28 芳澤 康佑 (富塚) | 11-1 | 今泉 朔 (細江) | 77 |
| 29 井原 君尋 (曳馬) | 0 | 棚田 陸斗 (雄踏) | 78 |
| 30 鈴木 瑛太 (西高中) | 0 | 澤木 陽馬 (北星) | 79 |
| 31 高橋 幹太 (三方原) | 12-1 | 内山 結人 (高台) | 80 |
| 32 曾根 千聖 (浜松南部) | 0 | 木元 日向 (浜松聴覚) | 81 |
| 33 牧野 柊也 (雄踏) | 0 | 勝本 壮哉 (西高中) | 82 |
| 34 中村 和良 (篠原) | 13-1 | 扶川 翔太郎 (与進) | 83 |
| 35 深田 昌弘 (浜松東部) | 0 | 田中 湊丸 (浜松東部) | 84 |
| 36 中納 瑠海 (与進) | 14-1 | 池田 駿 (江西) | 85 |
| 37 高柳 奏也 (引佐南部) | 0 | 中村 成也 (神久呂) | 86 |
| 38 服部 和音 (北浜) | 15-1 | 三品 慶一郎 (引佐南部) | 87 |
| 39 大崎 凜太郎 (浜松西部) | 0 | 高林 洸希 (八幡) | 88 |
| 40 柴田 健人 (東陽) | 0 | 仲村 奏介 (亀玉) | 89 |
| 41 伊藤 慎一郎 (高台) | 16-1 | 大島 久幸 (ITSUKIクラブ) | 90 |
| 42 山本 滯遠 (引佐北部) | 0 | 福田 稜平 (篠原) | 91 |
| 43 田代 豊喜 (開成) | 17-1 | 鈴木 結翔 (丸塚) | 92 |
| 44 袴田 汰司 (北星) | 0 | 細井 侠佑 (岡崎) | 93 |
| 45 加藤 日彩 (三ヶ日) | 0 | 森 詠汰 (富塚) | 94 |
| 46 山下 奏太 (江西) | 0 | 古橋 凜久 (湖東) | 95 |
| 47 鈴木 颯太 (丸塚) | 0 | 匂坂 亮太 (三方原) | 96 |
| 48 中川 隼 (浜松北部) | 0 | 櫻井 悠成 (舞阪) | 97 |
| 49 木下 達矢 (都田) | 0 | | |

男子シングルス (2)

| | | | |
|--------------------|------|------------------|-----|
| 98 中村 遥介 (修学舎) | | 杉 山 翔 悟 (浜松南部) | 146 |
| 99 伊藤 志龍 (西高中) | 32-1 | 佐 藤 楓 太 (細江) | 147 |
| 100 鈴木 虎 (高台) | | 縣 步 夢 (三ヶ日) | 148 |
| 101 神谷 太羅 (天竜) | 33-1 | 荒 川 隼 人 (丸塚) | 149 |
| 102 日光 奎太 (鷲津) | | 矢 部 真 生 (富塚) | 150 |
| 103 伊藤 颯 (湖東) | | 関 煌 人 (北星) | 151 |
| 104 加藤 秀 (浜松西部) | | 羽 田 達 也 (浜松北部) | 152 |
| 105 池田 玲音 (江西) | 34-1 | 松 山 篤 (浜松聴覚) | 153 |
| 106 渡邊 湊太 (浜松南部) | | 辻 村 俊 佑 (雄踏) | 154 |
| 107 池田マテウス (浜北北部) | 35-1 | 内 田 優 (都田) | 155 |
| 108 落合 諒大 (舞阪) | | 永 田 大 悟 (新居) | 156 |
| 109 鈴木 渚生 (篠原) | | 神 田 幸 太 朗 (篠原) | 157 |
| 110 大橋 來葵 (八幡) | | 大 谷 優 哉 (鷲津) | 158 |
| 111 川頭 和弥 (浜名) | 36-1 | 磯 部 将 太 朗 (天竜) | 159 |
| 112 村石 悠一 (雄踏) | | 辻 村 芯 斗 (湖東) | 160 |
| 113 江尻 幸志朗 (広沢スホ少) | 37-1 | 石 原 琥 太 郎 (東陽) | 161 |
| 114 伊藤 公太 (引佐南部) | | 内 山 結 太 (北浜) | 162 |
| 115 宮田 絢太 (引佐北部) | | 加 藤 颯 馬 (浜名) | 163 |
| 116 伊藤 祐翔 (丸塚) | | 平 出 秀 真 (浜松西部) | 164 |
| 117 松島 遼 (富塚) | 38-1 | 小 山 慧 祐 (蜷塚) | 165 |
| 118 岡田 和真 (神久呂) | | 伊 藤 泰 雅 (開成) | 166 |
| 119 平野 雅也 (北浜) | 39-1 | 西 村 晴 希 (岡崎) | 167 |
| 120 平口 寿真 (浜松東部) | | 樋 口 大 和 (引佐南部) | 168 |
| 121 蓬莱 宗晴 (修学舎) | | 中 川 優 空 (積志) | 169 |
| 122 菊地 詩 (開成) | | 叶 木 裕 翔 (鹿玉) | 170 |
| 123 川井 優貴 (曳馬) | 40-1 | 金 子 雄 治 (江西) | 171 |
| 124 北川 彪河 (庄内) | | 鈴 木 理 央 (浜北北部) | 172 |
| 125 梶村 真翔 (神久呂) | 1-2 | 仲 尾 晟 吾 (鷲津) | 173 |
| 126 小栗 潤 (浜名) | | 清 水 虎 哲 (三ヶ日) | 174 |
| 127 鈴木 貴也 (蜷塚) | | 鎌 倉 史 温 (神久呂) | 175 |
| 128 飯尾 虎珀 (積志) | | 北 村 虎 太 郎 (開成) | 176 |
| 129 飯田 健斗 (引佐南部) | 2-2 | 鈴 木 涼 (西高中) | 177 |
| 130 松下 和幹 (岡崎) | | 山 崎 太 賀 (庄内) | 178 |
| 131 竹内 大峨 (細江) | 3-2 | 名 嘉 虎 ノ 介 (浜松東部) | 179 |
| 132 村松 未徠 (浜北北部) | | 松 本 汰 志 (春野) | 180 |
| 133 小枝 孝汰 (天竜) | | 野 島 結 太 (三方原) | 181 |
| 134 内山 結貴 (北星) | | 國 分 秀 晟 (岡崎) | 182 |
| 135 林 蓮桜 (三方原) | 4-2 | 鈴 木 久 翔 (東陽) | 183 |
| 136 大庭 瑠祐 (東陽) | | 太 田 怜 (修学舎) | 184 |
| 137 永田 桜太郎 (八幡) | 5-2 | 鈴 木 碧 (丸塚) | 185 |
| 138 鈴木 比呂斗 (高台) | | 下 平 翔 太 (引佐北部) | 186 |
| 139 久木田 讓 (江西) | | 山 崎 郁 弥 (高台) | 187 |
| 140 吉山 遥斗 (浜松北部) | | 内 田 恵 斗 (曳馬) | 188 |
| 141 野中 暖琉 (与進) | 6-2 | 北 川 來 輝 (湖東) | 189 |
| 142 井口 紋次郎 (三ヶ日) | | 内 田 正 太 郎 (八幡) | 190 |
| 143 掛井 祥太 (鹿玉) | 7-2 | 森 田 陸 空 (与進) | 191 |
| 144 松下 宗右 (都田) | | 清 水 廉 斗 (積志) | 192 |
| 145 杉浦 櫻太郎 (新居) | | 稲 垣 り ゆ う 太 (舞阪) | 193 |

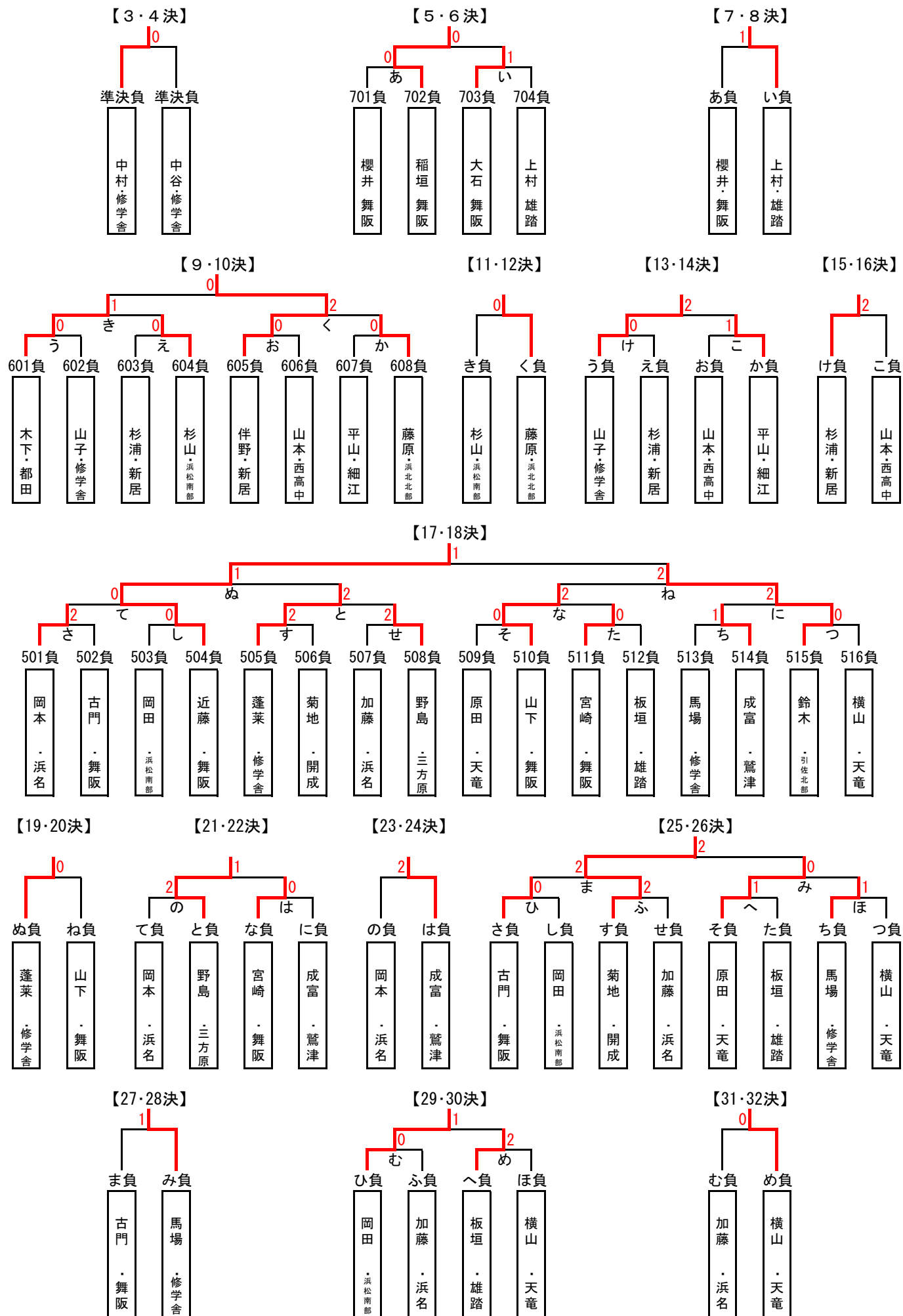
男子シングルス (3)



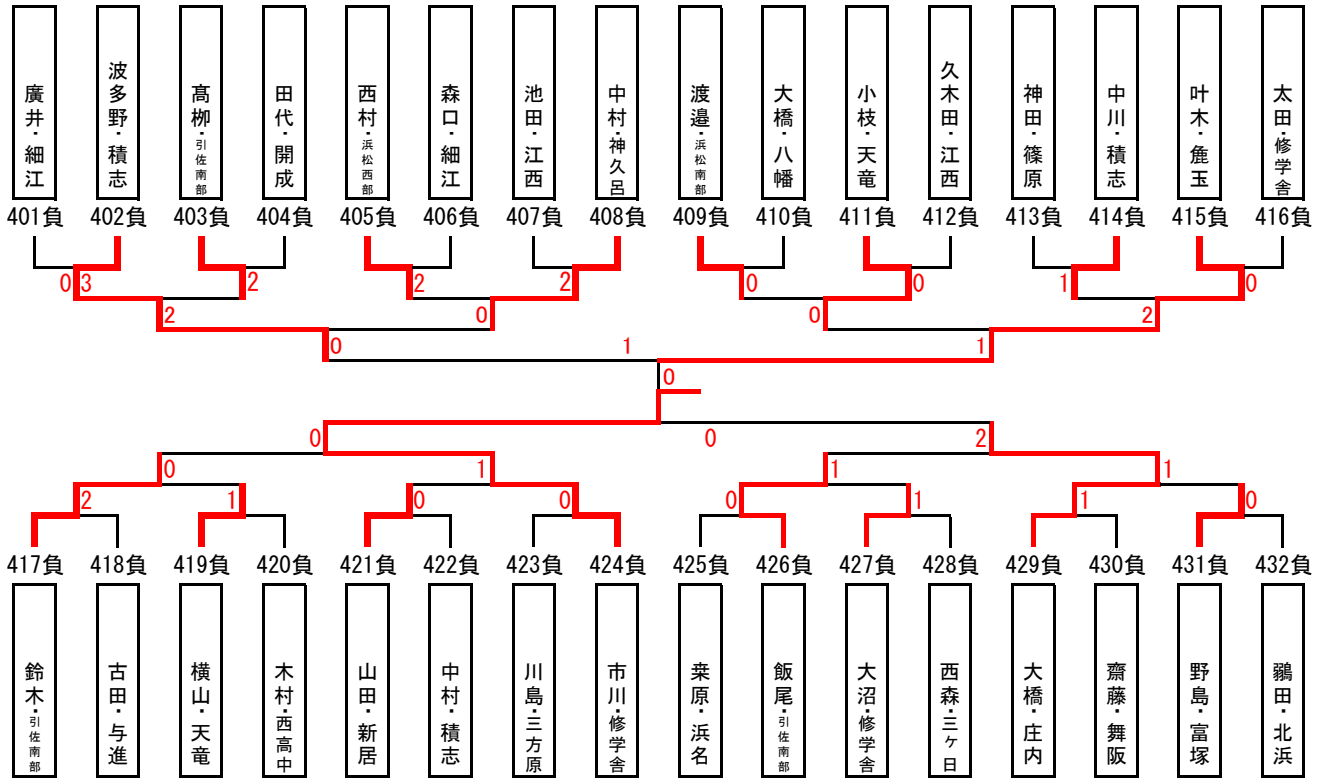
男子シングルス (4)

| | |
|----------------------|----------------------|
| 291 平山 颯真 (細 江) | 鈴木心都輝 (引佐北部) 339 |
| 292 堀江 琉稀 (鷲 津) | 野沢 優弥 (引佐南部) 340 |
| 293 古橋 慶治 (浜松北部) | 金井 時新 (積 志) 341 |
| 294 女川 就 (八 幡) | 徳増 勇翔 (新 居) 342 |
| 295 小森 未琉 (与 進) | 岡田 侑真 (西 高 中) 343 |
| 296 鈴木 優陽 (浜松東部) | 今井 稜 (湖 東) 344 |
| 297 野末 哲平 (曳 馬) | 大橋 碧 (庄 内) 345 |
| 298 山下 遼介 (都 田) | 村田 龍栄 (浜松南部) 346 |
| 299 桑原 篤矢 (浜 名) | 加藤 稜人 (曳 馬) 347 |
| 300 土山 輝馬 (舞 阪) | 大石 湊太 (東 陽) 348 |
| 301 山本 颯 (三 方 原) | 山口 幹太 (蜷 塚) 349 |
| 302 井ノ口 吉隆 (江 西) | 塚本 翔太郎 (富 塚) 350 |
| 303 藤田 竜成 (新 居) | 持田 健 (都 田) 351 |
| 304 土手 陽斗 (引佐北部) | 川合 佑杜 (三 方 原) 352 |
| 305 森本 健心 (湖 東) | 菅沼 恭太 (岡 崎) 353 |
| 306 飯尾 剣士 (引佐南部) | 齋藤 帝皇 (舞 阪) 354 |
| 307 竹内 大和 (天 竜) | 榎本 朗人 (浜 名) 355 |
| 308 藤村 奏太 (北 星) | 西井 拓斗 (北 浜) 356 |
| 309 足立 丈流 (亀 玉) | 渡邊 翔太 (春 野) 357 |
| 310 野中 新大 (開 成) | 鶴見 灯生 (鷲 津) 358 |
| 311 小杉 雷朗 (積 志) | 古林 万弦 (浜松東部) 359 |
| 312 小梢 結人 (浜松南部) | 堀野 泰生 (神 久 呂) 360 |
| 313 鈴木 来夢 (雄 踏) | 三浦 理 (与 進) 361 |
| 314 馬場 航輝 (修 学 舎) | 藤原 広翔 (浜北北部) 362 |
| 315 上村 源貴 (雄 踏) | 横山 悠 (天 竜) 363 |
| 316 相澤 光輝 (東 陽) | 久保木 義幸 (開 成) 364 |
| 317 村瀬 海音 (篠 原) | 石橋 央樹 (北 星) 365 |
| 318 芳賀 翼 (富 塚) | 澤米 俊樹 (西 高 中) 366 |
| 319 元野 悠大 (岡 崎) | 高橋 翼 (亀 玉) 367 |
| 320 仲屋 瑠星 (曳 馬) | 稻場 涉 (浜 名) 368 |
| 321 杉山 賢太 (浜松東部) | 鈴木 桜祐 (篠 原) 369 |
| 322 清水 翔太 (春 野) | 加茂 瑚々太 (雄 踏) 370 |
| 323 長谷川 斗空 (与 進) | 小林 倭翔 (丸 塚) 371 |
| 324 山下 陽生 (浜松北部) | 家田 凌羽 (浜松北部) 372 |
| 325 安岡 玲葵 (積 志) | 白井 春太 (三ヶ日) 373 |
| 326 大沼 祐輝 (修 学 舎) | 野島 永夢 (富 塚) 374 |
| 327 西森 元希 (三ヶ日) | 鷲田 充輝 (北 浜) 375 |
| 328 平野 蓮汰 (北 浜) | 湯浅 悠吏 (浜松西部) 376 |
| 329 漆畑 大翔 (亀 玉) | 佐藤 伸平 (細 江) 377 |
| 330 柿澤 天飛 (丸 塚) | 岡本 香久良 (太陽クラブ) 378 |
| 331 片瀬 倉之介 (浜北北部) | 高木 十有座 (八 幡) 379 |
| 332 増井 直生 (高 台) | 堀 傑 (浜松聴覚) 380 |
| 333 今田 翔真 (庄 内) | 古橋 悠希 (湖 東) 381 |
| 334 西居 千紘 (蜷 塚) | 川野 利彰 (岡 崎) 382 |
| 335 和久田 瑞穂 (神 久 呂) | 吉田 一登 (新 居) 383 |
| 336 村瀬 遥紀 (西 高 中) | 片桐 颯佑 (高 台) 384 |
| 337 小林 健太 (浜松西部) | 山田 逞翔 (江 西) 385 |
| 338 成富 貢琉 (鷲 津) | 中道 達夫 (都 田) 386 |
| | 山本三士朗 (修 学 舎) 387 |

《男子順位決定トーナメント》



《男子33・34位決定トーナメント》



県大会出場選手

| | | |
|-----|---------|------|
| 1位 | 小林 大河 | 修学舎 |
| 2位 | 山本 三士朗 | 修学舎 |
| 3位 | 中村 遥介 | 修学舎 |
| 4位 | 中谷 柊斗 | 修学舎 |
| 5位 | 稲垣 りゅうた | 舞阪 |
| 6位 | 大石 航平 | 舞阪 |
| 7位 | 上村 源貴 | 雄踏 |
| 8位 | 櫻井 悠成 | 舞阪 |
| 9位 | 伴野 圭佑 | 新居 |
| 10位 | 木下 達矢 | 都田 |
| 11位 | 藤原 広翔 | 浜北北部 |
| 12位 | 杉山 翔悟 | 浜松南部 |
| 13位 | 山子 璃音 | 修学舎 |

| | | |
|-----|--------|------|
| 14位 | 平山 颯真 | 細江 |
| 15位 | 杉浦 桜太郎 | 新居 |
| 16位 | 山本 壮司朗 | 西高中 |
| 17位 | 近藤 湊紀翔 | 舞阪 |
| 18位 | 鈴木 心都輝 | 引佐北部 |
| 19位 | 蓬萊 宗晴 | 修学舎 |
| 20位 | 山下 莉斗 | 舞阪 |
| 21位 | 野島 結太 | 三方原 |
| 22位 | 宮崎 珠貴 | 舞阪 |
| 23位 | 成富 貢琉 | 鷲津 |
| 24位 | 岡本 春人 | 浜名 |
| 25位 | 菊地 詩 | 開成 |
| 26位 | 原田 航希 | 天竜 |

| | | |
|-----|-------|------|
| 27位 | 馬場 航輝 | 修学舎 |
| 28位 | 古門 怜久 | 舞阪 |
| 29位 | 岡田 昂大 | 浜松南部 |
| 30位 | 板垣 聡太 | 雄踏 |
| 31位 | 横山 悠 | 天竜 |
| 32位 | 加藤 颯馬 | 浜名 |
| 33位 | 市川 輝龍 | 修学舎 |
| 34位 | 叶木 裕翔 | 鹿玉 |