

令和5年度 浜松地区新人総合体育大会 卓球競技の部 男子予選リーグ表

令和5年10月1日(日) 会場:湖西市アメニティプラザ

	A	B	C	D	E	F	G	H
1	修学舎	細江	天竜	亀玉	舞阪	雄踏	与進	浜松南部
2	開成	蜷塚	庄内	三ヶ日	丸塚	篠原	浜松西部	積志
3	浜松北部	曳馬	岡崎	浜北北部	八幡	都田	浜名	西高中
4	高台	湖東	引佐南部	浜松東部	東陽	神久呂	北星	鷺津
5	新居		三方原	富塚	引佐北部	江西	春野	北浜

A	修学舎	開成	浜松北部	高台	新居	勝敗	順位
修学舎	-	3-0	3-0	3-0	3-0	4-0	1
開成	0-3	-	3-1	0-3	0-3	1-3	4
浜松北部	0-3	1-3	-	0-3	0-3	0-4	5
高台	0-3	3-0	3-0	-	1-3	2-2	3
新居	0-3	3-0	3-0	3-1	-	3-1	2

B	細江	蜷塚	曳馬	湖東		勝敗	順位
細江	-	3-0	3-0	3-0	-	3-0	1
蜷塚	0-3	-	1-3	1-3	-	0-3	4
曳馬	0-3	3-1	-	1-3	-	1-2	3
湖東	0-3	3-1	3-1	-	-	2-1	2
	-	-	-	-	-	-	

C	天竜	庄内	岡崎	引佐南部	三方原	勝敗	順位
天竜	-	3-0	3-1	3-0	3-2	4-0	1
庄内	0-3	-	3-0	3-1	3-2	3-1	2
岡崎	1-3	0-3	-	0-3	0-3	0-4	5
引佐南部	0-3	1-3	3-0	-	3-2	2-2	3
三方原	2-3	2-3	3-0	2-3	-	1-3	4

D	亀玉	三ヶ日	浜北北部	浜松東部	富塚	勝敗	順位
亀玉	-	3-1	3-0	3-0	3-0	4-0	1
三ヶ日	1-3	-	3-2	3-0	3-0	3-1	2
浜北北部	0-3	2-3	-	3-1	3-2	2-2	3
浜松東部	0-3	0-3	1-3	-	3-0	1-3	4
富塚	0-3	0-3	2-3	0-3	-	0-4	5

E	舞阪	丸塚	八幡	東陽	引佐北部	勝敗	順位
舞阪	-	3-0	3-0	3-0	3-1	4-0	1
丸塚	0-3	-	3-1	3-0	3-2	3-1	2
八幡	0-3	1-3	-	1-3	3-2	1-3	4
東陽	0-3	0-3	3-1	-	3-1	2-2	3
引佐北部	1-3	2-3	2-3	1-3	-	0-4	5

F	雄踏	篠原	都田	神久呂	江西	勝敗	順位
雄踏	-	3-0	3-2	3-2	3-0	4-0	1
篠原	0-3	-	2-3	0-3	3-0	1-3	4
都田	2-3	3-2	-	3-2	3-1	3-1	2
神久呂	2-3	3-0	2-3	-	3-0	2-2	3
江西	0-3	0-3	1-3	0-3	-	0-4	5

G	与進	浜松西部	浜名	北星	春野	勝敗	順位
与進	-	3-1	2-3	3-0	3-0	3-1	2
浜松西部	1-3	-	2-3	3-1	3-0	2-2	3
浜名	3-2	3-2	-	3-1	3-0	4-0	1
北星	0-3	1-3	1-3	-	3-0	1-3	4
春野	0-3	0-3	0-3	0-3	-	0-4	5

H	浜松南部	積志	西高中	鷺津	北浜	勝敗	順位
浜松南部	-	3-0	3-0	3-0	3-0	4-0	1
積志	0-3	-	3-2	0-3	0-3	1-3	4
西高中	0-3	2-3	-	0-3	1-3	0-4	5
鷺津	0-3	3-0	3-0	-	3-0	3-1	2
北浜	0-3	3-0	3-1	0-3	-	2-2	3

令和5年度 浜松地区新人総合体育大会 卓球競技の部 女子予選リーグ表

令和5年9月30日(土) 会場:湖西市アメニティプラザ

	A	B	C	D	E	F	G	H
1	修学舎	曳馬	雄踏	舞阪	鹿玉	北浜	浜松南部	三方原
2	細江	新居	光が丘	三ヶ日	入野	岡崎	八幡	東陽
3	江南	可美	浜名	天竜	積志	鷺津	蜷塚	都田
4	篠原	浜松西部	浜北北部	高台	富塚	開成	湖東	与進
5	北星		清竜	浜松東部	西高中			佐鳴台

A	修学舎	細江	江南	篠原	北星	勝敗	順位
修学舎	-	3-0	3-0	3-0	3-0	4-0	1
細江	0-3	-	3-1	3-0	3-1	3-1	2
江南	0-3	1-3	-	1-3	1-3	0-4	5
篠原	0-3	0-3	3-1	-	1-3	1-3	4
北星	0-3	1-3	3-1	3-1	-	2-2	3

B	曳馬	新居	可美	浜松西部	勝敗	順位	
曳馬	-	2-3	3-2	3-1	-	2-1	2
新居	3-2	-	3-1	3-0	-	3-0	1
可美	2-3	1-3	-	2-3	-	0-3	4
浜松西部	1-3	0-3	3-2	-	-	1-2	3

C	雄踏	光が丘	浜名	浜北北部	清竜	勝敗	順位
雄踏	-	3-1	3-1	3-0	3-0	4-0	1
光が丘	1-3	-	2-3	3-2	3-1	2-2	3
浜名	1-3	3-2	-	3-1	3-1	3-1	2
浜北北部	0-3	2-3	1-3	-	3-0	1-3	4
清竜	0-3	1-3	1-3	0-3	-	0-4	5

D	舞阪	三ヶ日	天竜	高台	浜松東部	勝敗	順位
舞阪	-	3-0	3-1	3-1	3-2	4-0	1
三ヶ日	0-3	-	3-1	3-0	3-2	3-1	2
天竜	1-3	1-3	-	3-2	1-3	1-3	4
高台	1-3	0-3	2-3	-	0-3	0-4	5
浜松東部	2-3	2-3	3-1	3-0	-	2-2	3

E	鹿玉	入野	積志	富塚	西高中	勝敗	順位
鹿玉	-	3-0	3-1	3-1	3-0	4-0	1
入野	0-3	-	0-3	1-3	0-3	0-4	5
積志	1-3	3-0	-	3-1	3-2	3-1	2
富塚	0-3	3-1	1-3	-	1-3	1-3	4
西高中	0-3	3-0	2-3	3-1	-	2-2	3

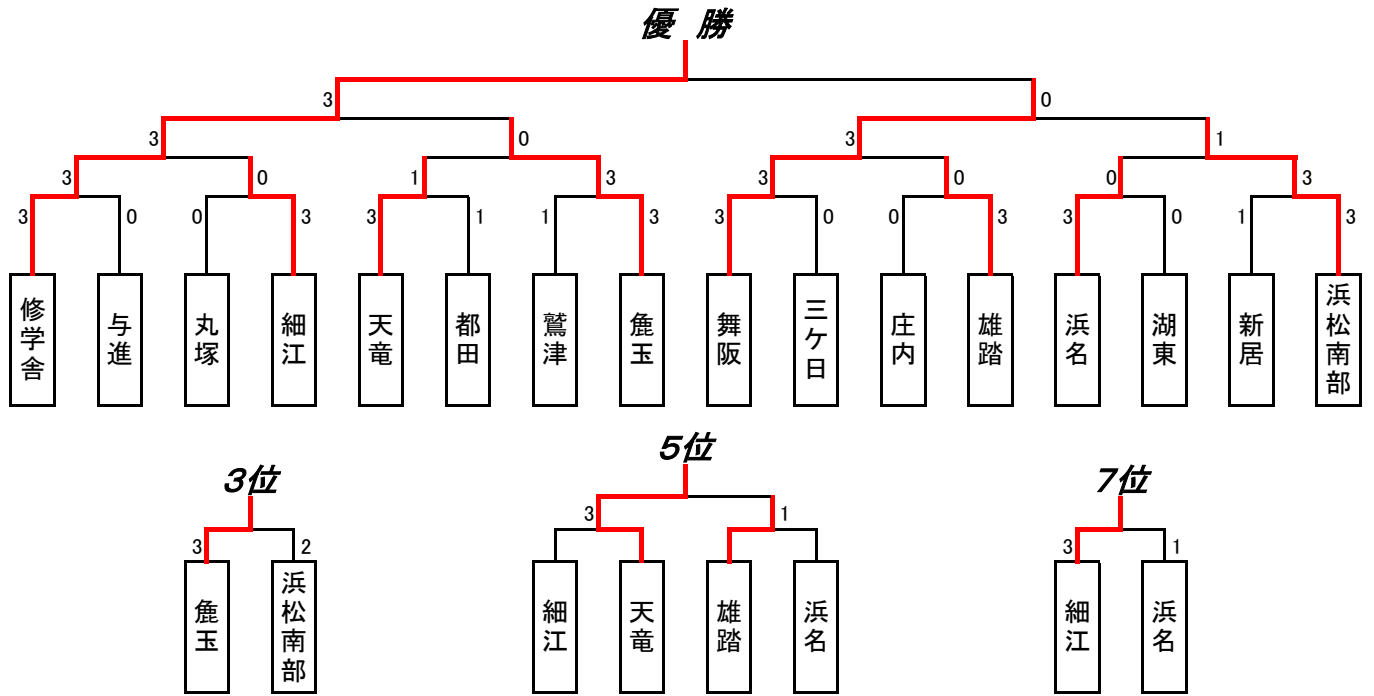
F	北浜	岡崎	鷺津	開成	勝敗	順位	
北浜	-	3-1	0-3	3-0	-	2-1	2
岡崎	1-3	-	1-3	1-3	-	0-3	4
鷺津	3-0	3-1	-	1-3	-	2-1	1
開成	0-3	3-1	3-1	-	-	2-1	3

G	浜松南部	八幡	蜷塚	湖東	勝敗	順位	
浜松南部	-	3-0	3-1	3-1	-	3-0	1
八幡	0-3	-	0-3	0-3	-	0-3	4
蜷塚	1-3	3-0	-	1-3	-	1-2	3
湖東	1-3	3-0	3-1	-	-	2-1	2

H	三方原	東陽	都田	与進	佐鳴台	勝敗	順位
三方原	-	3-0	3-0	3-0	3-0	4-0	1
東陽	0-3	-	2-3	2-3	3-0	1-3	4
都田	0-3	3-2	-	3-0	3-0	3-1	2
与進	0-3	3-2	0-3	-	3-0	2-2	3
佐鳴台	0-3	0-3	0-3	0-3	-	0-4	5

令和5年度 浜松地区中学校新人総合体育大会 卓球競技の部

男子決勝 トーナメント戦



女子決勝 トーナメント戦

