

平成22年度浜松地区中学校夏季総合体育大会

柔道競技の部 団体戦 試合結果

平成22年7月10日 浜北総合体育館

男子団体（出場16校）

▼予選リーグ

A

| | 新居 | 北浜東部 | 三ヶ日 | 篠原 | |
|------|-------|-------|-------|-------|---|
| 新居 | - | ○ 3-1 | ○ 5-0 | ○ 3-1 | 1 |
| 北浜東部 | △ 1-3 | - | ○ 5-0 | ○ 4-1 | 2 |
| 三ヶ日 | △ 0-5 | △ 0-5 | - | △ 0-5 | 4 |
| 篠原 | △ 1-3 | △ 1-4 | ○ 5-0 | - | 3 |

B

| | 高台 | 中郡 | 細江 | 積志 | |
|----|-------|-------|-------|-------|---|
| 高台 | - | ○ 4-0 | ○ 5-0 | ○ 4-1 | 1 |
| 中郡 | △ 0-4 | - | ○ 3-1 | △ 1-3 | 3 |
| 細江 | △ 0-5 | △ 1-3 | - | △ 1-4 | 4 |
| 積志 | △ 1-4 | ○ 3-1 | ○ 4-1 | - | 2 |

C

| | 笠井 | 湖西 | 浜北北部 | 北浜 | |
|------|-------|-------|-------|-------|---|
| 笠井 | - | ○ 1-1 | ○ 5-0 | ○ 4-1 | 1 |
| 湖西 | △ 1-1 | - | ○ 3-1 | ○ 4-1 | 2 |
| 浜北北部 | △ 0-5 | △ 1-3 | - | ○ 3-1 | 3 |
| 北浜 | △ 1-4 | △ 1-4 | △ 1-3 | - | 4 |

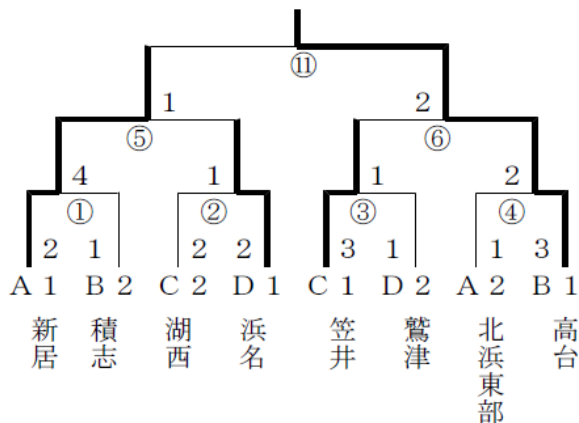
D

| | 鷺津 | 浜名 | 引佐南部 | 亀玉 | |
|------|-------|-------|-------|-------|---|
| 鷺津 | - | △ 0-4 | ○ 3-2 | ○ 3-2 | 2 |
| 浜名 | ○ 4-0 | - | ○ 3-1 | ○ 5-0 | 1 |
| 引佐南部 | △ 2-3 | △ 1-3 | - | ○ 3-1 | 3 |
| 亀玉 | △ 2-3 | △ 0-5 | △ 1-3 | - | 4 |

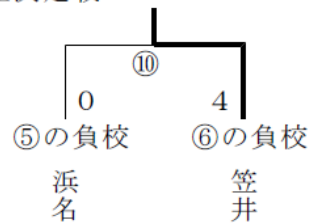
試合順

4校リーグ ①1-4 ②2-3 ③1-3 ④2-4 ⑤1-2 ⑥3-4

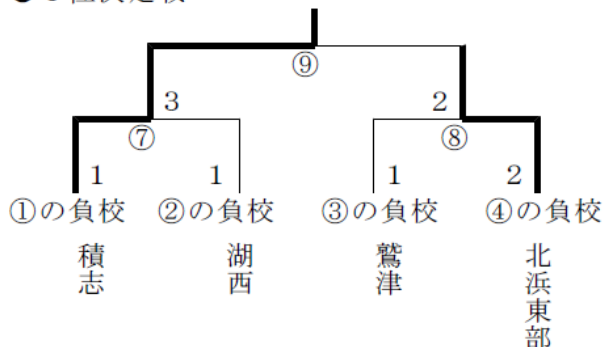
▼決勝トーナメント



● 3位決定戦



● 5位決定戦



● 7位決定戦は行わない

5位の敗者→7位
 6位の敗者→8位

女子団体（出場15校）

▼ 予選リーグ

A

| | 新居 | 亀玉 | 積志 | |
|----|-------|-------|-------|---|
| 新居 | — | ○ 2-1 | ○ 2-1 | 1 |
| 亀玉 | △ 1-2 | — | ○ 2-1 | 2 |
| 積志 | △ 1-2 | △ 1-2 | — | 3 |

B

| | 湖西 | 浜北北部 | 細江 | 浜西中等部 | |
|-------|-------|-------|-------|-------|---|
| 湖西 | — | ○ 3-0 | ○ 2-0 | ○ 2-0 | 1 |
| 浜北北部 | △ 0-3 | — | × 1-1 | ○ 2-1 | 2 |
| 細江 | △ 0-2 | × 1-1 | — | × 1-1 | 3 |
| 浜西中等部 | △ 0-2 | △ 1-2 | × 1-1 | — | 4 |

C

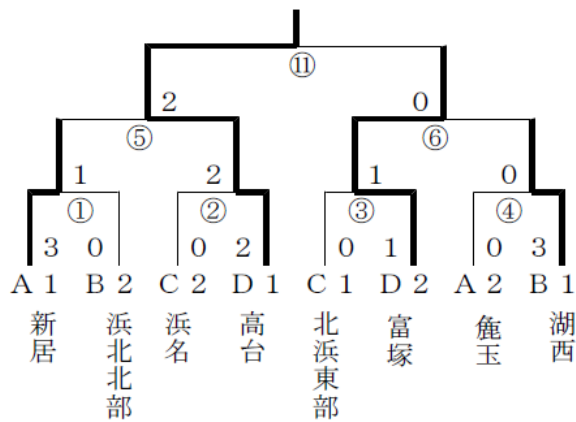
| | 北浜東部 | 浜名 | 鷺津 | 篠原 | |
|------|-------|-------|-------|-------|---|
| 北浜東部 | — | ○ 2-1 | ○ 2-1 | ○ 3-0 | 1 |
| 浜名 | △ 1-2 | — | × 1-1 | ○ 3-0 | 2 |
| 鷺津 | △ 0-2 | × 1-1 | — | ○ 3-0 | 3 |
| 篠原 | △ 0-3 | △ 0-3 | △ 0-3 | — | 4 |

D

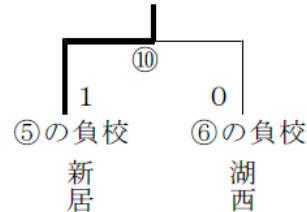
| | 高台 | 富塚 | 三ヶ日 | 引佐南部 | |
|------|-------|-------|-------|-------|---|
| 高台 | — | ○ 1-1 | ○ 3-0 | ○ 3-0 | 1 |
| 富塚 | △ 1-1 | — | ○ 3-0 | ○ 3-0 | 2 |
| 三ヶ日 | △ 0-3 | △ 0-3 | — | △ 1-2 | 4 |
| 引佐南部 | △ 0-3 | △ 0-3 | ○ 2-1 | — | 3 |

試合順 3校リーグ ① 1-3 ② 2-3 ③ 1-2
 4校リーグ ① 1-4 ② 2-3 ③ 1-3 ④ 2-4 ⑤ 1-2 ⑥ 3-4

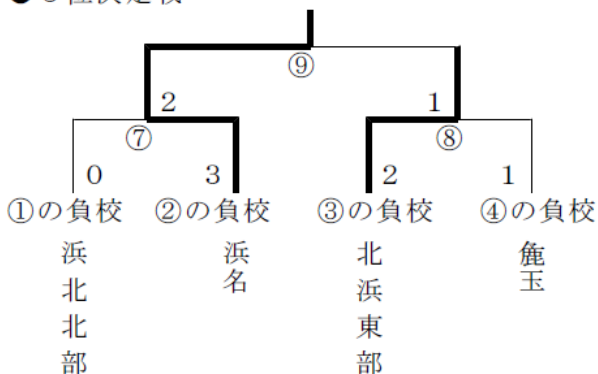
▼ 決勝トーナメント



● 3位決定戦



● 5位決定戦



● 7位決定戦は行わない

5位の敗者→7位
 6位の敗者→8位