

第8回 はましん杯少年フットサル大会 少年フットサル選手権西部大会

2015年4月25日(土)
会場:常葉大学有玉グラウンド

予選リーグ結果

A	田原グリーン	浜松佐藤ライオンズ	大須賀ホワイト	相生SSS-A	勝点	得点	失点	得失差	順位
田原グリーン		0 △ 0	0 ● 5	1 ● 8	1	1	13	-12	3
浜松佐藤ライオンズ	0 △ 0		0 ● 6	0 ● 7	1	0	13	-13	4
大須賀ホワイト	5 ○ 0	6 ○ 0		0 ● 10	6	11	10	1	②
相生SSS-A	8 ○ 1	7 ○ 0	10 ○ 0		9	25	1	24	①

B	浜名SSS	浜松飯田JFC	スリーク	中ノ町ブラック	勝点	得点	失点	得失差	順位
浜名SSS		4 ○ 2	10 ○ 0	3 ○ 1	9	17	3	14	①
浜松飯田JFC	2 ● 4		2 ○ 0	3 ○ 1	6	7	5	2	②
スリーク	0 ● 10	0 ● 2		1 △ 1	1	1	13	-12	4
中ノ町ブラック	1 ● 3	1 ● 3	1 △ 1		1	3	7	-4	3

C	浜松東SSS	船越亀	青城JFC	MARIO FS/GOLASO	勝点	得点	失点	得失差	順位
浜松東SSS		3 ● 4	1 △ 1	1 ● 5	1	5	10	-5	3
船越亀	4 ○ 3		5 ○ 0	0 ● 7	6	9	10	-1	②
青城JFC	1 △ 1	0 ● 5		3 ● 4	1	4	10	-6	4
MARIO FS/GOLASO	5 ○ 1	7 ○ 0	4 ○ 3		9	16	4	12	①

D	磐田第一JFSS	エスパッツ	LIBERO FC-B	相生SSS-B	勝点	得点	失点	得失差	順位
磐田第一JFSS		0 ● 10	9 ○ 4	3 ○ 0	6	12	14	-2	②
エスパッツ	10 ○ 0		6 ○ 1	8 ○ 0	9	24	1	23	①
LIBERO FC-B	4 ● 9	1 ● 6		2 ○ 0	3	7	15	-8	3
相生SSS-B	0 ● 3	0 ● 8	0 ● 2		0	0	13	-13	4

E	聖隷南	浜松西小SSS	浜松和田JFC-A	アプローズ FC-A	勝点	得点	失点	得失差	順位
聖隷南		6 ○ 0	3 ○ 1	2 ● 5	6	11	6	5	②
浜松西小SSS	0 ● 6		2 ● 9	1 ● 4	0	3	19	-16	4
浜松和田JFC-A	1 ● 3	9 ○ 2		3 ● 4	3	13	9	4	3
アプローズ FC-A	5 ○ 2	4 ○ 1	4 ○ 3		9	13	6	7	①

F	浜松佐藤SS	磐田第一SSS	聖隷ボックス	田原オレンジ	勝点	得点	失点	得失差	順位
浜松佐藤SS		1 ○ 0	4 △ 4	3 ● 4	4	8	8	0	3
磐田第一SSS	0 ● 1		2 ● 3	2 △ 2	1	4	6	-2	4
聖隷ボックス	4 △ 4	3 ○ 2		2 △ 2	5	9	8	1	①
田原オレンジ	4 ○ 3	2 △ 2	2 △ 2		5	8	7	1	②

第8回 はましん杯少年フットサル大会 少年フットサル選手権西部大会

2015年4月25日(土)
会場:常葉大学有玉グラウンド

予選リーグ結果

G	LIBERO FC-A	ポーラスターFS	聖隷クリストファー	天竜FCSS-A	勝点	得点	失点	得失差	順位
LIBERO FC-A		8 ○ 0	1 ● 7	0 ● 1	3	9	8	1	3
ポーラスターFS	0 ● 8		0 ● 14	0 ● 8	0	0	30	-30	4
聖隷クリストファー	7 ○ 1	14 ○ 0		5 ○ 2	9	26	3	23	①
天竜FCSS-A	1 ○ 0	8 ○ 0	2 ● 5		6	11	5	6	②

H	佐鳴台SSS	レノン袋井FS	浜松白脇SSS	葵が丘SSS-A	勝点	得点	失点	得失差	順位
佐鳴台SSS		4 ○ 1	1 ● 5	1 ● 8	3	6	14	-8	3
レノン袋井FS	1 ● 4		0 ● 6	2 ● 9	0	3	19	-16	4
浜松白脇SSS	5 ○ 1	6 ○ 0		6 ○ 5	9	17	6	11	①
葵が丘SSS-A	8 ○ 1	9 ○ 2	5 ● 6		6	22	9	13	②

I	鴨江SSS	葵が丘SSS-B	大須賀レッド	勝点	得点	失点	得失差	順位
鴨江SSS		9 ○ 0	1 ● 2	3	10	2	8	②
葵が丘SSS-B	0 ● 9		1 ● 8	0	1	17	-16	3
大須賀レッド	2 ○ 1	8 ○ 1		6	10	2	8	①

J	浜松和田JFC-B	アプローズFC-B	天竜FCSS-B	勝点	得点	失点	得失差	順位
浜松和田JFC-B		1 △ 1	11 ○ 0	4	12	1	11	①
アプローズFC-B	1 △ 1		5 ○ 3	4	6	4	2	②
天竜FCSS-B	0 ● 11	3 ● 5		0	3	16	-13	3

K	MARIO FS	浜名SS	中ノ町イエロー	勝点	得点	失点	得失差	順位
MARIO FS		15 ○ 0	8 ○ 1	6	23	1	22	①
浜名SS	0 ● 15		0 ● 11	0	0	26	-26	3
中ノ町イエロー	1 ● 8	11 ○ 0		3	12	8	4	②

L	静大附属浜松FC	都田SSS	船越鶴	勝点	得点	失点	得失差	順位
静大附属浜松FC		2 △ 2	0 ● 6	1	2	8	-6	3
都田SSS	2 △ 2		0 ● 4	1	2	6	-4	②
船越鶴	6 ○ 0	4 ○ 0		6	10	0	10	①

第8回 はましん杯少年フットサル大会 少年フットサル選手権西部大会

2015年4月26日(日)
会場:フルーツパーク時之栖

決勝リーグ結果

①	相生SSS-A	大須賀レッド	天竜FCSS-A	勝点	得点	失点	得失差	順位
相生SSS-A		3 ● 4	1 △ 1	1	4	5	-1	3
大須賀レッド	4 ○ 3		1 ● 2	3	5	5	0	2
天竜FCSS-A	1 △ 1	2 ○ 1		4	3	2	1	①

②	浜名SSS	アプローズFC-B	葵が丘SSS-A	勝点	得点	失点	得失差	順位
浜名SSS		4 ○ 1	5 ○ 1	6	9	2	7	①
アプローズFC-B	1 ● 4		2 ● 4	0	3	8	-5	3
葵が丘SSS-A	1 ● 5	4 ○ 2		3	5	7	-2	2

③	MARIO FS/GOLASO	聖隷南	都田SSS	勝点	得点	失点	得失差	順位
MARIO FS/GOLASO		1 △ 1	2 ○ 1	4	3	2	1	①
聖隷南	1 △ 1		2 ● 4	1	3	5	-2	3
都田SSS	1 ● 2	4 ○ 2		3	5	4	1	2

④	エスパッツ	田原オレンジ	中ノ町イエロー	勝点	得点	失点	得失差	順位
エスパッツ		13 ○ 1	1 △ 1	4	14	2	12	①
田原オレンジ	1 ● 13		1 ● 6	0	2	19	-17	3
中ノ町イエロー	1 △ 1	6 ○ 1		4	7	2	5	2

⑤	アプローズFC-A	磐田第一JFSS	天竜FCSS-B	勝点	得点	失点	得失差	順位
アプローズFC-A		4 ○ 1	8 ○ 0	6	12	1	11	①
磐田第一JFSS	1 ● 4		7 ○ 0	3	8	4	4	2
天竜FCSS-B	0 ● 8	0 ● 7		0	0	15	-15	3

⑥	聖隷バックス	船越亀	鴨江SSS	勝点	得点	失点	得失差	順位
聖隷バックス		4 ○ 0	0 △ 0	4	4	0	4	①
船越亀	0 ● 4		2 ● 3	0	2	7	-5	3
鴨江SSS	0 △ 0	3 ○ 2		4	3	2	1	2

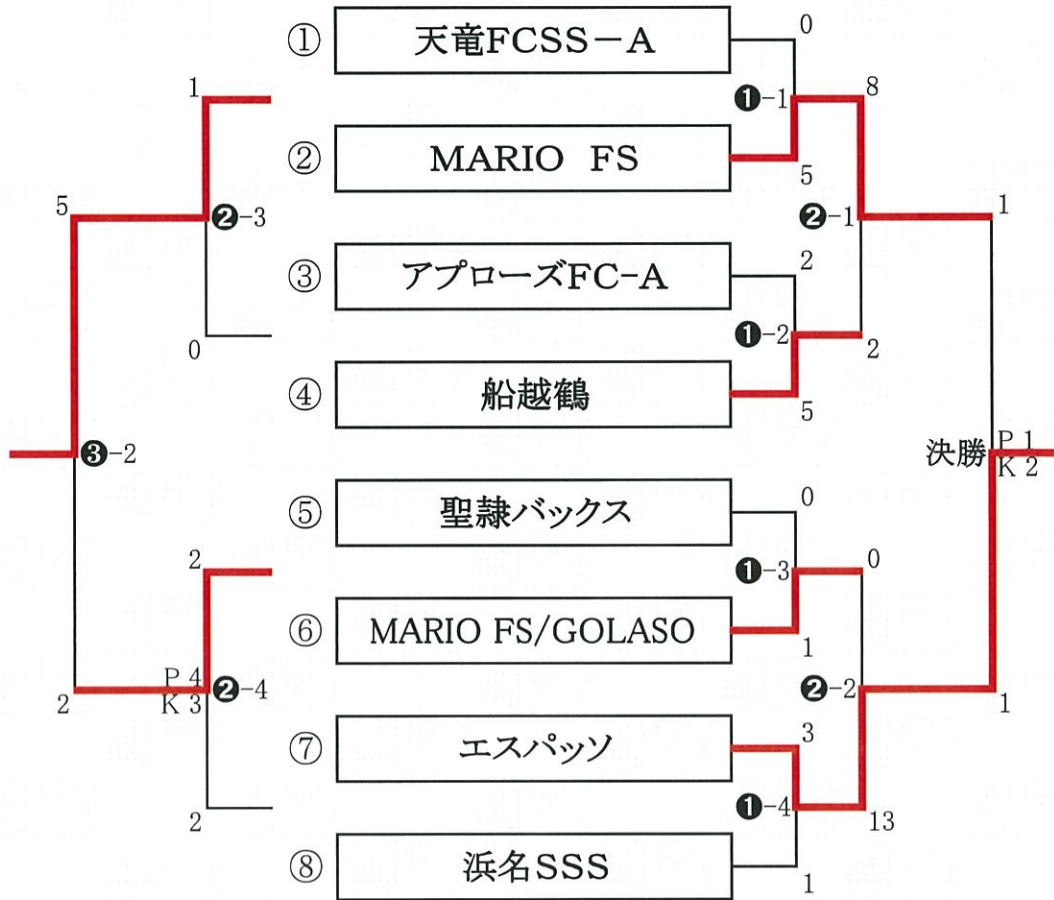
⑦	聖隷クリストファー	MARIO FS	浜松飯田JFC	勝点	得点	失点	得失差	順位
聖隷クリストファー		1 ● 3	7 ○ 0	3	8	3	5	2
MARIO FS	3 ○ 1		6 ○ 0	6	9	1	8	①
浜松飯田JFC	0 ● 7	0 ● 6		0	0	13	-13	3

⑧	浜松白脇SSS	船越鶴	大須賀ホワイト	勝点	得点	失点	得失差	順位
浜松白脇SSS		2 ● 6	3 ○ 1	3	5	7	-2	2
船越鶴	6 ○ 2		6 ○ 2	6	12	4	8	①
大須賀ホワイト	1 ● 3	2 ● 6		0	3	9	-6	3

第8回 はましん杯少年フットサル大会 少年フットサル選手権西部大会 決勝トーナメント

対戦チームは抽選にて決定

2015年4月26日(日)
会場:フルーツパーク時之栖



3位決定戦



7位決定戦



優勝	エスパッツ
準優勝	MARIO FS
3位	船越鶴
4位	MARIO FS/GOLASO

5位	天竜FCSS-A
6位	聖隸ボックス
7位	浜名SSS
8位	アプローチFC-A

5位までが7月11日(土)にエコパアリーナで開催されるバーモンドカップ(県大会)への出場権を得る。